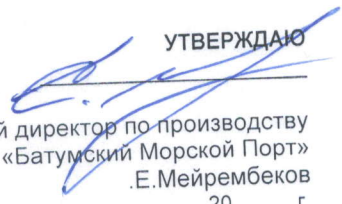




УТВЕРЖДАЮ

  
Управляющий директор по производству  
ООО «Батумский Морской Порт»  
Е.Мейрембеков  
« \_\_\_\_ » \_\_\_\_\_ 20 \_\_\_\_ г.

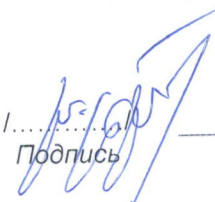
### ТЕХНИЧЕСКОЕ ЗАДАНИЕ

На поставку отбойных устройств и их деталей, для замены поврежденных и создания минимального запаса, необходимых для обеспечения безопасной стоянки у причалов ООО «Батумский Морской Порт»

Лот	Наименование видов отбойных устройств и их деталей	Количество (ШТ)
1	Фасадные (лицевые) плиты для CMR-DA 600-1000 480x1000x50mm - черные	50
2	Фасадные (лицевые) плиты для CMR-DA 600-1000 480x1000x50mm - желтые	10
3	Фасадные (лицевые) плиты UHMW-PE FQ 480x1000x50mm - черные	15
4	Фасадные (лицевые) плиты UHMW-PE FQ 640x3000x50mm - черные	5
5	SX--fender	4
6	SX600 L=1000 mm	4

**Составил:**

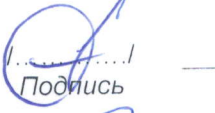
Инженер по тех. документации ОГиИС  
Должность

  
Подпись

Ц.Цинцадзе  
Имя, фамилия

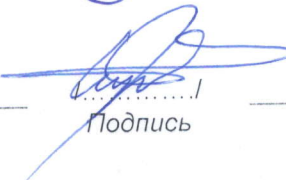
**Согласовано:**

Начальника отдела закупок и контрактов  
Должность

  
Подпись

Р. Туребаев  
Имя, фамилия

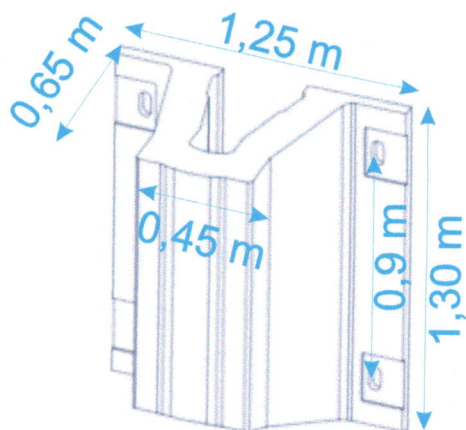
И.О. Начальника ОГиИС БМП  
Должность

  
Подпись

А.Сургуладзе  
Имя, фамилия

## Арочные кранцы SX.

Кранцы типа SX являются стандартной разновидностью арочных кранцев, которая применяется в портах уже десятки лет. Они используются в основном на причалах и в терминалах для буксиров и судов для перевозки генеральных грузов, где требуются простые, надежные и долговечные технические решения.



## Арочные кранцы SX600L=1000 mm

Кранцы типа SX являются стандартной разновидностью арочных кранцев, которая применяется в портах уже десятки лет. Они используются в основном на причалах и в терминалах для буксиров и судов для перевозки генеральных грузов, где требуются простые, надежные и долговечные технические решения.

