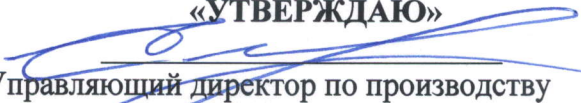




«УТВЕРЖДАЮ»

  
Управляющий директор по производству  
ООО «Батумский Морской Порт»  
Е. Мейрембеков  
«01» 11 2022 г.

### Техническое задание

**Заказчик:** Батумский морской порт, отдел технологии.

**Общие положения:** Приобретение захвата для перегрузки листовой стали, в количестве – 5 комплекта.

**Результаты закупа:** Обеспечение безопасных условий ПРР.

#### Техническая характеристика

Грузоподъёмность захвата на пару 6 тонн.

#### Комплектация одного технологического оборудования:

1. Стальная цеп длиной 5 м. грузоподъёмностью 3 тонны -2 шт.
2. Грузовая скоба грузоподъёмности 3 тонны - 4 шт.
3. Грузовое Кольцо грузоподъёмности 7 тонны -1 шт.
4. Захват грузоподъёмности 3тонны -2шт. (зев захвата от 0-100мм)

#### Требования к составу документации:

Сертификат соответствия выданный независимым (или государственным) регистровым органом, технический паспорт на изделие. Срок гарантии не менее 1года.

Захват должен иметь специальную заводскую маркировку с данными грузоподъёмности, регистрационным номером изготовителя, названием производящей изделие компании, надёжно нанесенную(прикрепленную) к изделию. Данные маркировки должны идентифицироваться с сертификатом соответствия.

Приложение №1: схематический чертеж грузозахватного приспособления.

Составил:

Начальник отдела технологии

Д.Концелидзе

Согласовано:

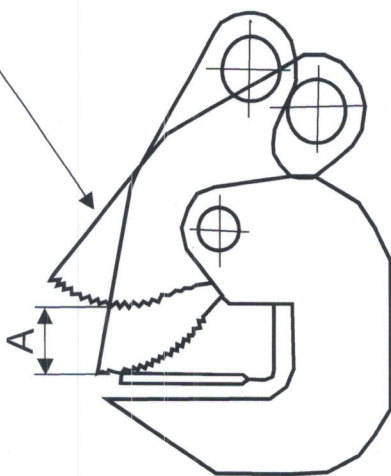
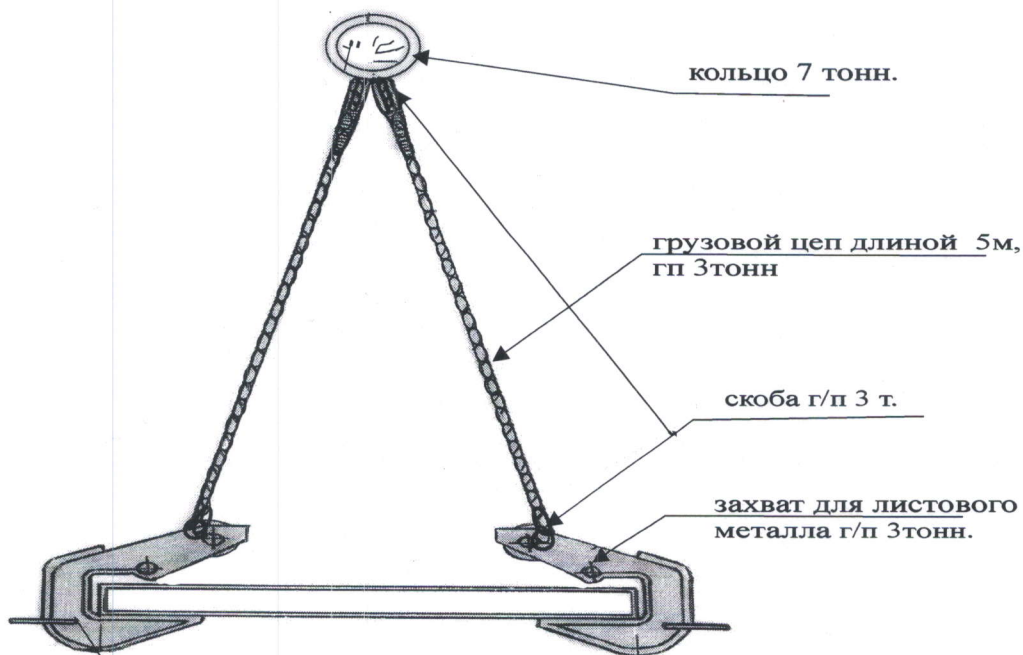
Операционный директор

Т. Варшанидзе

И.О.Начальника отдела закупок и  
контрактов

Н.Абашидзе

ГЗП для листовой стали г/п бтонн



Зев захвата  $A=0-100\text{мм}$   
Грузоподъемность 3 т.

Исполнители:  
Начальник отдела технологии

Джимшер Концелидзе