

Утверждаю

Управляющий директор по производству
ООО «Батумский Морской Порт»
Еркебулан Мейрембеков

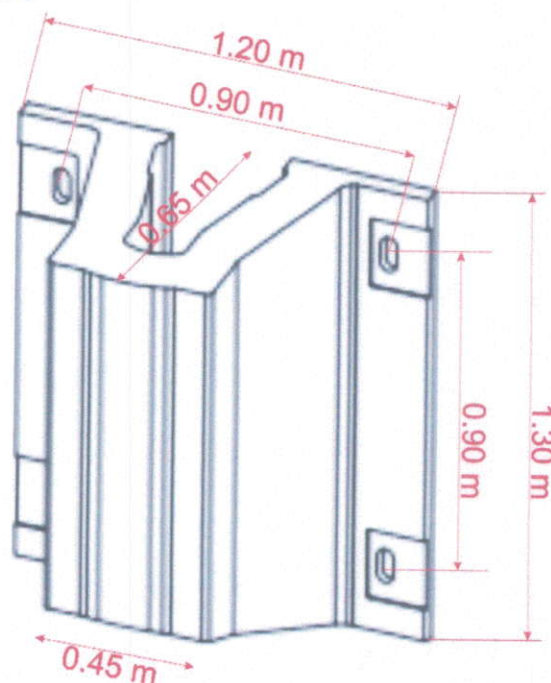
« _____ » _____ 2022 г.

Техническое задание

Приобретение отбойных устройств

Технические данные:

Арочные кранцы SX



Заказчик:

Батумский морской порт

Характеристика работ: Приобретение отбойных устройств SX - 4 штук

Требования к подрядчику:

1. Качество поставляемого товара, должно соответствовать техническим условиям на товар и подтверждаться соответствующей документацией завода-изготовителя.
2. Товару должна прилагаться техническая документация-паспорт и/или инструкция по руководству товара для эксплуатации, сертификат соответствия и сертификат качества

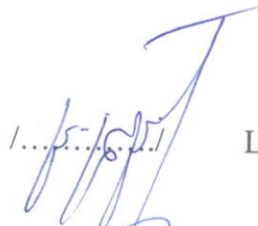
Результаты:

На поставку отбойных устройств и их деталей, для замены поврежденных, для обеспечения безопасной стоянки у причалов ООО «Батумский Морской Порт»

Срок : Полтора месяца после подписания контракта.

Составила:

Инженер по тех. Документации ОГиИС



/...../ Ц. Цинцадзе

Проверил:

Инженер –гидротехник ОГиИС



/...../ А. Сургуладзе

Согласовано:

И.О.Начальника отдела закупок и контрактов



/...../ Н. Абашидзе

Начальника ОГиИС БМП



/...../ Э. Варшанидзе